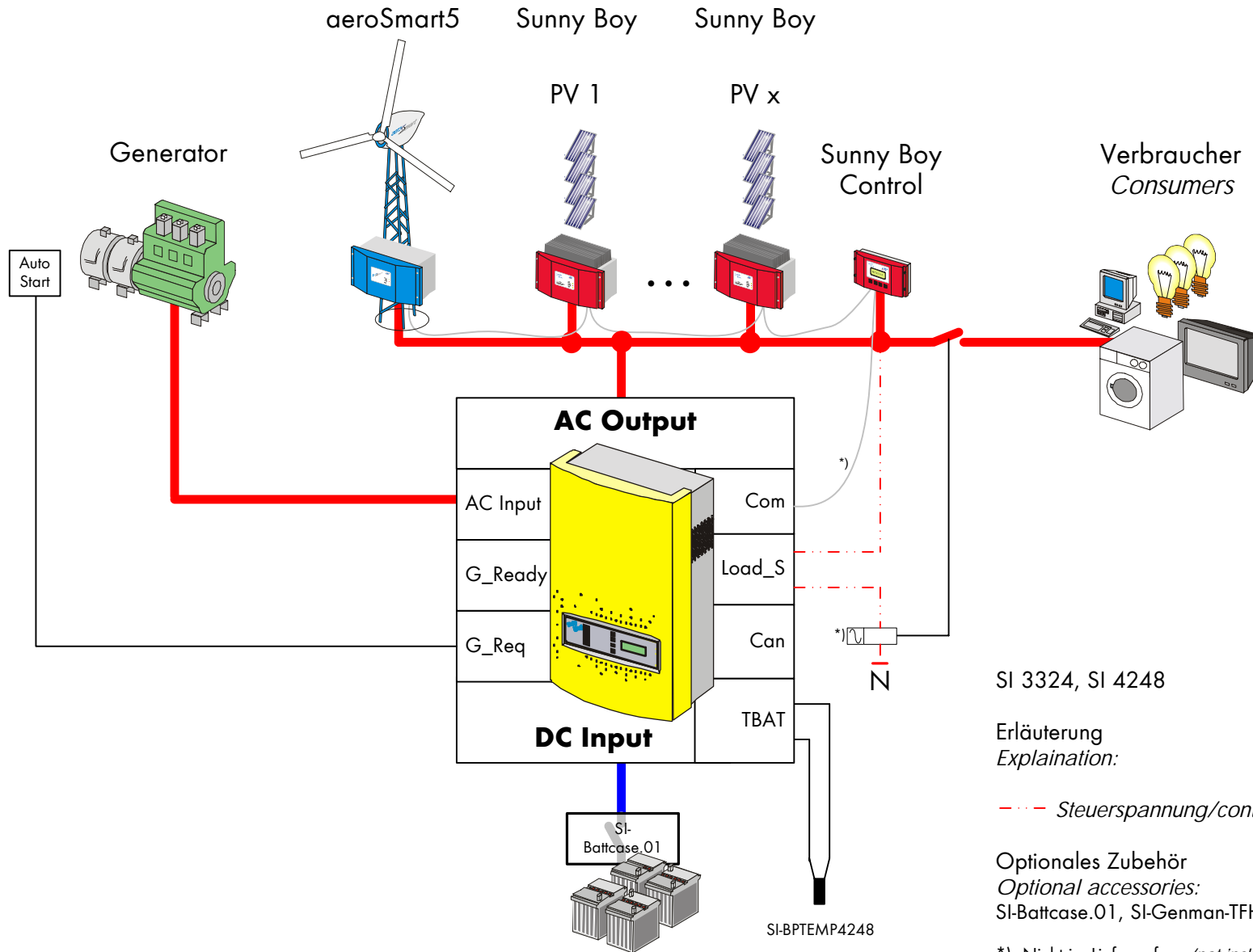


Hybridsystem mit Generator / *Hybridsystem with Generator*



SI 3324, SI 4248

Erläuterung
Explanation:

--- Steuerspannung/control voltage 230V

Optionales Zubehör
Optional accessories:
SI-Battcase.01, SI-Genman-TFH-230

*) Nicht im Lieferumfang/not included in delivery

SI3324,SI4248 PVH_1/Rev.1.0

